

KZL Lišty pro odlehčení tahu na montážní lišty

pro montáž na 35 mm H DIN lišty i na 30 mm C-lišty.



Lišty pro odlehčení tahu KZL jsou určeny pro upevňování a organizaci kabeláže ve statických i dynamických aplikacích, na strojích, v rozváděcích i na energetických řetězech.

Použitím odlehčovacích lišt lze kabeláž upevnit proti namáhání v tahu dle ČSN EN 62444. Kabely jsou proti uvolnění zajištěny páskem.

Lišty pro odlehčení tahu lze nainstalovat na 35 mm DIN lišty i na 30 mm C-lišty.



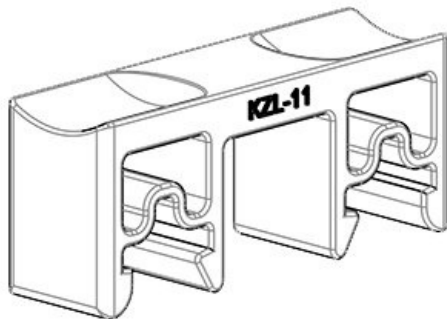
Specifikace

Materiál	Polyamid
Třída hořlavosti	UL94-V0, samozhášivý
Teplota	-40 C° až 140 C°
Vlastnosti	bez silikonu, bez halogenu
Typ montáže	Zacvakávací

Výhody

- Odlehčení v tahu dle ČSN EN 62444
- Velmi jednoduchá montáž
- Ekonomicky výhodné řešení
- Vysoká hustota montáže
- Univerzální použití

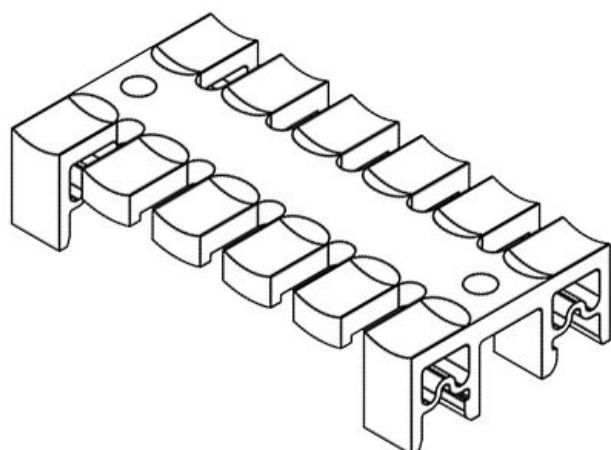
Typy a velikosti výrobků



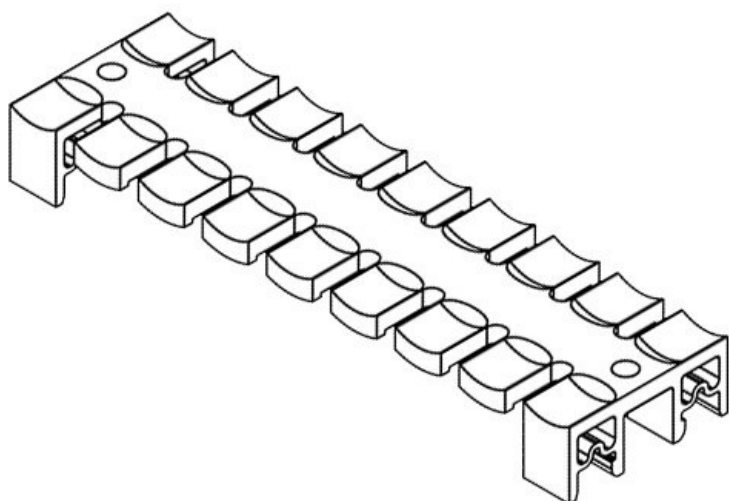
Obj.č.	32250	Instalační	10,7 mm
EAN	4251269300	výška	
	912	Počet zubů	1
Bal.	10		
Pro počet	1		
kabelů			
Délka	11,5 mm		
Šířka	39,5 mm		
Výška	16,5 mm		



Obj.č.	32260	Instalační	10,7 mm
EAN	4251269300	výška	
	943	Počet zubů	3
Bal.	10		
Pro počet	3		
kabelů			
Délka	38,5 mm		
Šířka	39,5 mm		
Výška	16,5 mm		



Obj.č.	32262	Instalační	10,7 mm
EAN	4251269300	výška	
	967	Počet zubů	6
Bal.	10		
Pro počet	6		
kabelů			
Délka	79,5 mm		
Šířka	39,5 mm		
Výška	16,5 mm		



Obj.č.	32264	Instalační	10,7 mm
EAN	4251269300	výška	
	981	Počet zubů	9
Bal.	10		
Pro počet	9		
kabelů			
Délka	139,5 mm		
Šířka	39,5 mm		
Výška	16,5 mm		

